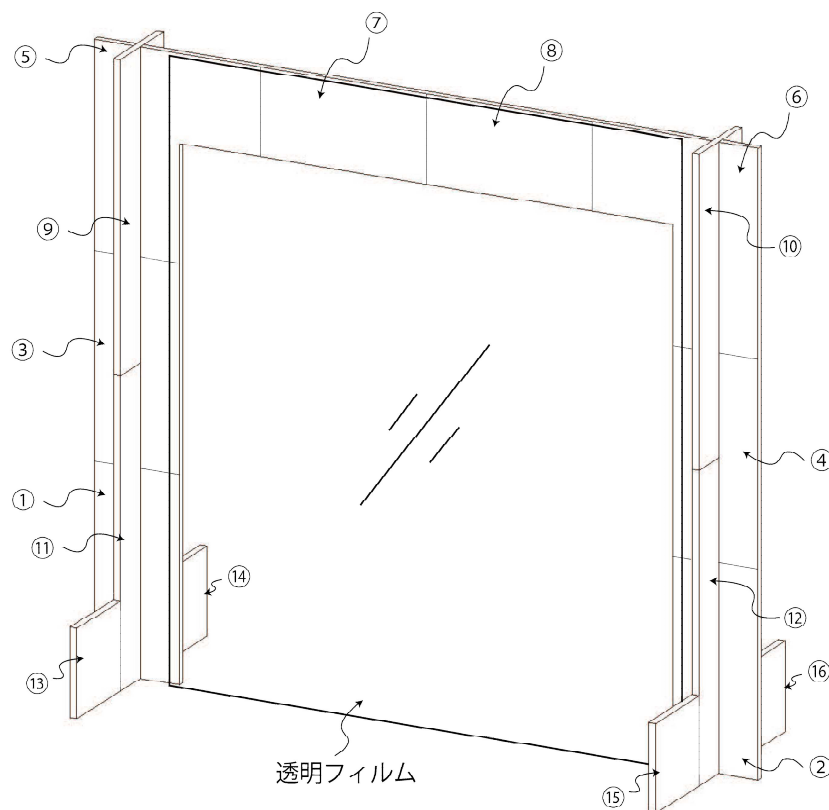


切り出した段ボールを点線部分でテープで貼り合わせて部材を作ってね



完成図

厚さ5mmの段ボールにこの紙を貼って線に沿って切り出してね

①



②



厚さ5mmの段ボールにこの紙を貼って線に沿って切り出してね

③

④

厚さ5mmの段ボールにこの紙を貼って線に沿って切り出してね

⑦

⑧

厚さ5mmの段ボールにこの紙を貼って線に沿って切り出してね

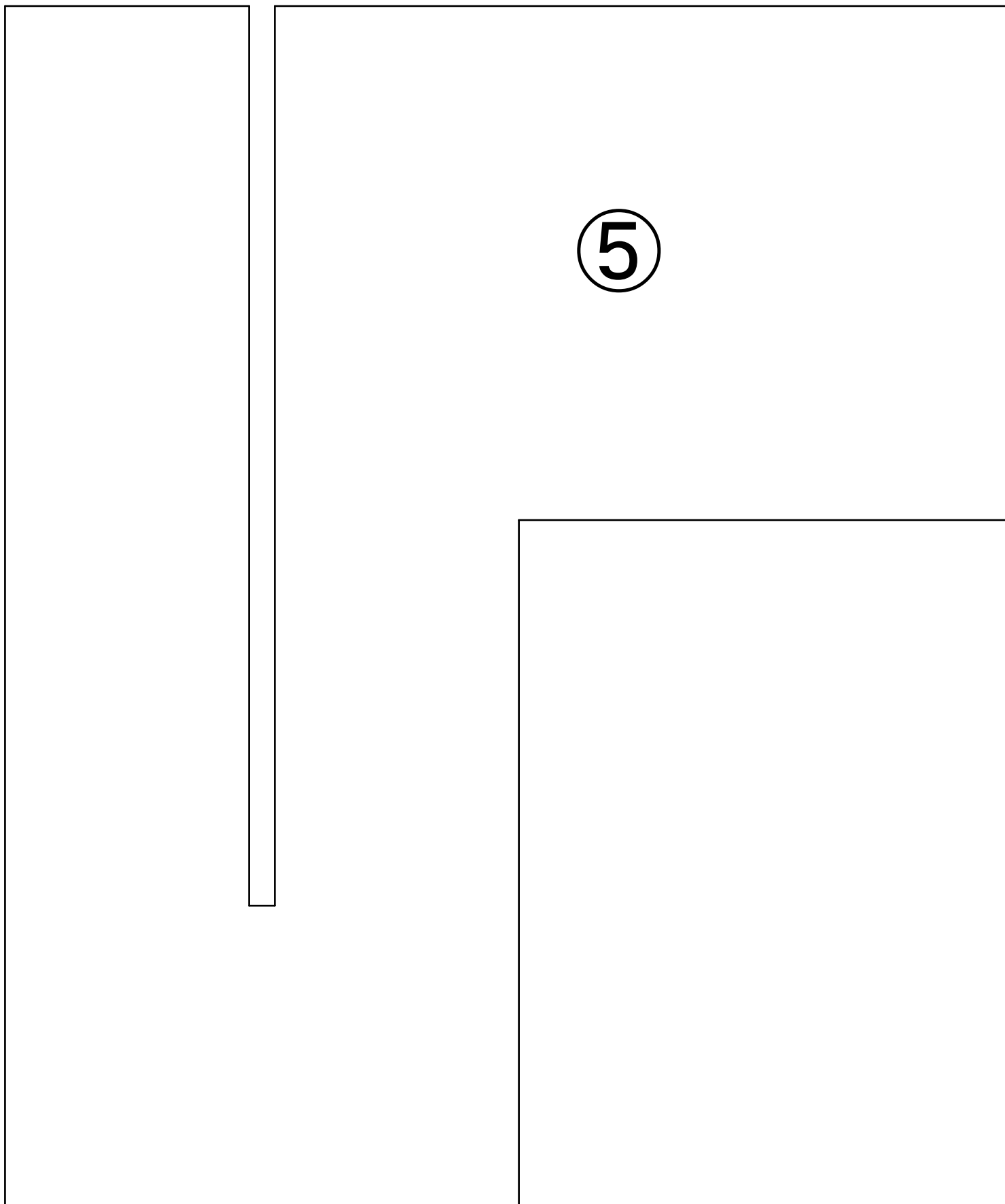
13

14

15

16

厚さ5mmの段ボールにこの紙を貼って線に沿って切り出してね



厚さ5mmの段ボールにこの紙を貼って線に沿って切り出してね

⑥

A large rectangular template with a notch on the right side and a tab on the left side. The number 6 is circled in the center of the template.

厚さ5mmの段ボールにこの紙を貼って線に沿って切り出してね

⑨の上半分

⑩の上半分

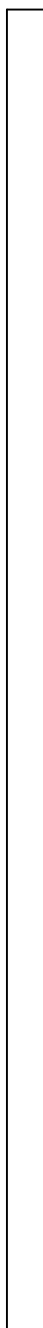
紙を二枚つなげてから段ボールに貼ってね



厚さ5mmの段ボールにこの紙を貼って線に沿って切り出してね

紙を二枚つなげてから段ボールに貼ってね

⑨の下半分



⑩の下半分



厚さ5mmの段ボールにこの紙を貼って線に沿って切り出してね

⑪の上半分

⑫の上半分

紙を二枚つなげてから段ボールに貼ってね

厚さ5mmの段ボールにこの紙を貼って線に沿って切り出してね

紙を二枚つなげてから段ボールに貼ってね

⑪の下半分

⑫の下半分